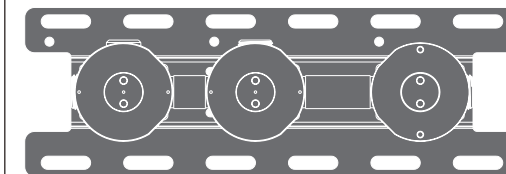


PTR01 _REV16



REGISTERED PATENT
CEADESIGN

AISI 304 STAINLESS STEEL

Corpo incasso universale che permette una regolazione in profondità nella parete

Universal built-in part that allows to adjust its depth into the wall



PRODOTTI CORRELATI / RELATED PRODUCTS

BAR23 - BAR24 - CRX11 - CRX12 - CRX13 - DET20
DET21 - GIO10 - GIO11 - GIO42 - ZIQ01 - ZIQ02
ZIQ04 - ZIQ05 - ZIQ55 - ZIQ56



Qualora si desideri utilizzare una bocca di erogazione diversa da quelle in dotazione nella parte esterna prevista (PRODOTTI CORRELATI), è necessario aggiungere il raccordo con riduzione G 3/8" - G 3/8" (cod. RICT030) o riduzione G 1/2" - G 3/8" (cod. RICT050)

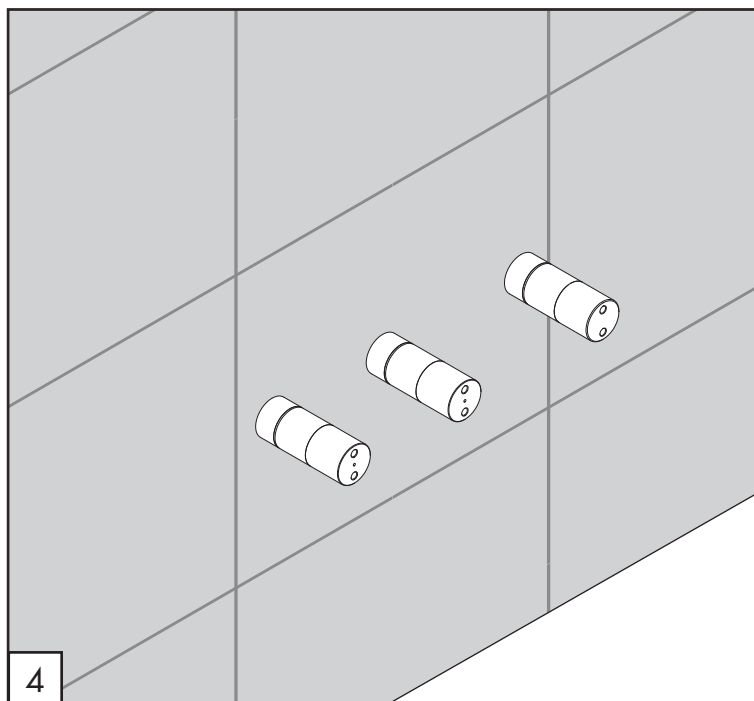
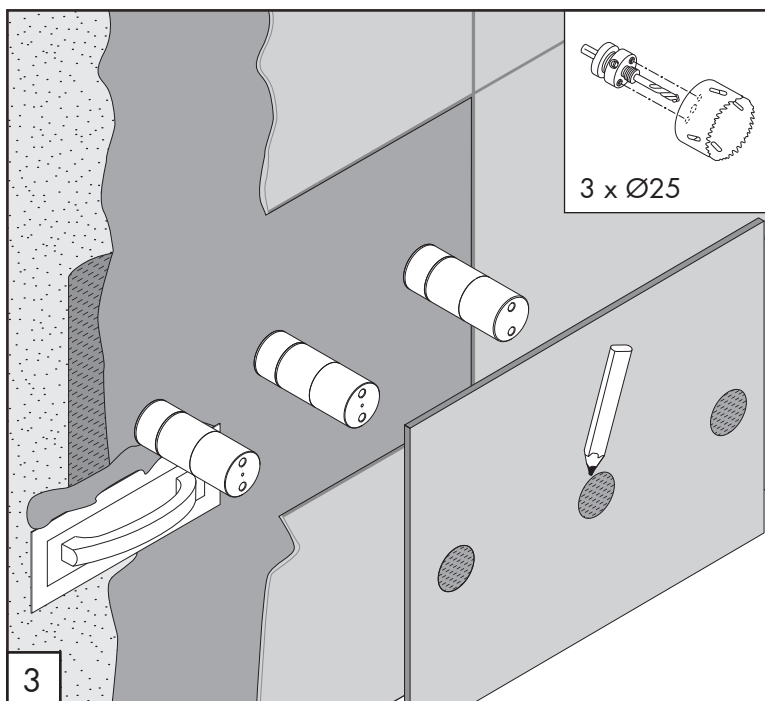
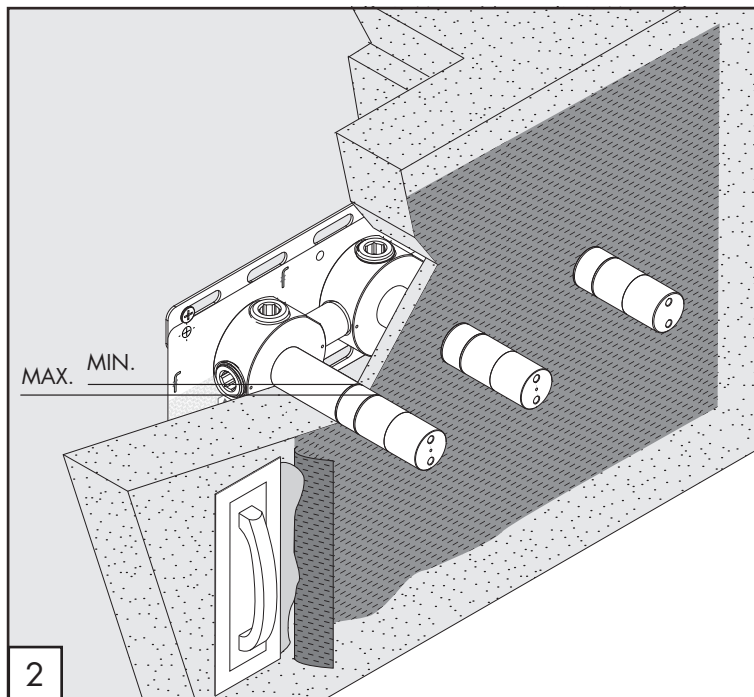
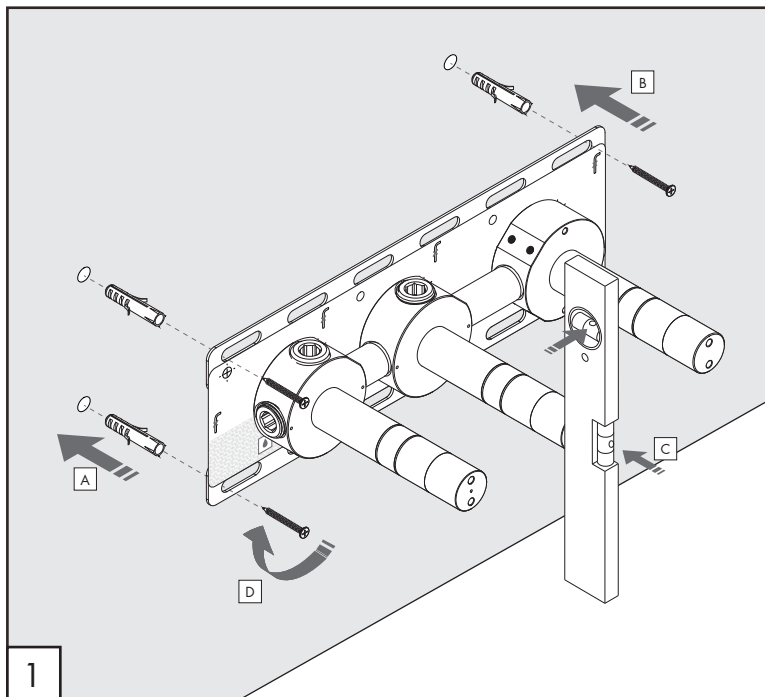
If you wish to use a spout other than those supplied in the external part provided (RELATED PRODUCTS), it is necessary to add the fitting with the reduction G 3/8" - G 3/8" (code RICT030) or reduction G 1/2" - G 3/8" (code RICT050)

Questi disegni sono proprietà di CEADDESIGN SRL s.u. pertanto non potranno essere utilizzati e/o comunicati a terzi, anche in forma parziale, senza preventiva autorizzazione. CEADDESIGN SRL s.u. si riserva il diritto di apportare modifiche ai disegni al fine di migliorare il prodotto.

CEADDESIGN SRL s.u. has the property rights on these drawings, therefore they cannot be used and/or transferred to third party, even in partial form, without any prior authorization. Furthermore CEADDESIGN SRL s.u. reserves the right to apply any change to these drawings in order to upgrade the product.

CEA

ceadesign.it



AVVERTENZE TECNICHE

Risciacquare bene le tubazioni prima del montaggio ed evitare sbalzi di pressione fra i raccordi d'acqua fredda e d'acqua calda. In caso di pressioni statiche superiori a 5 bar si raccomanda l'installazione di un riduttore di pressione per evitare danni al vitone.

TECHNICAL WARNINGS

The pipes have to be rinsed thoroughly before installation. Avoid pressure differences between hot and cold water supply. Use of a pressure reducer when static pressure is higher than 5 bar to avoid damage of the shut-off valve.

TECHNISCHE WARNUNG

Spülen Sie die Leitungen vor dem Einbau und verhindern Sie Wasserdruckwechsel zwischen kalt und warm Wasserverbindungen. Wenn Wasserdruck größer als 5 bar ist, bitte reduzieren Sie den Systemdruck, um Beschädigung der Ventil zu verhindern.

ADVERTENCIA TÉCNICA

Los tubos tienen que ser enjuagados a fondo antes de la instalación. Evitar grandes diferencias de presión entre las conexiones de agua caliente y fría. En caso de presión estática mayor de 5 bar, se recomienda el uso de un adaptador de presión para evitar daños en la válvula.

ADVERTISSEMENTS TECHNIQUES

Rincer les tuyaux avant l'installation. Eviter des grandes différences de pression entre l'eau froide et chaude. En cas de pressions statique de plus de 5 bar, nous vous recommandons d'installer un réducteur de pression pour éviter des dommages à la vanne d'ouverture/d'arrêt.

PORTATE / FLOW RATE

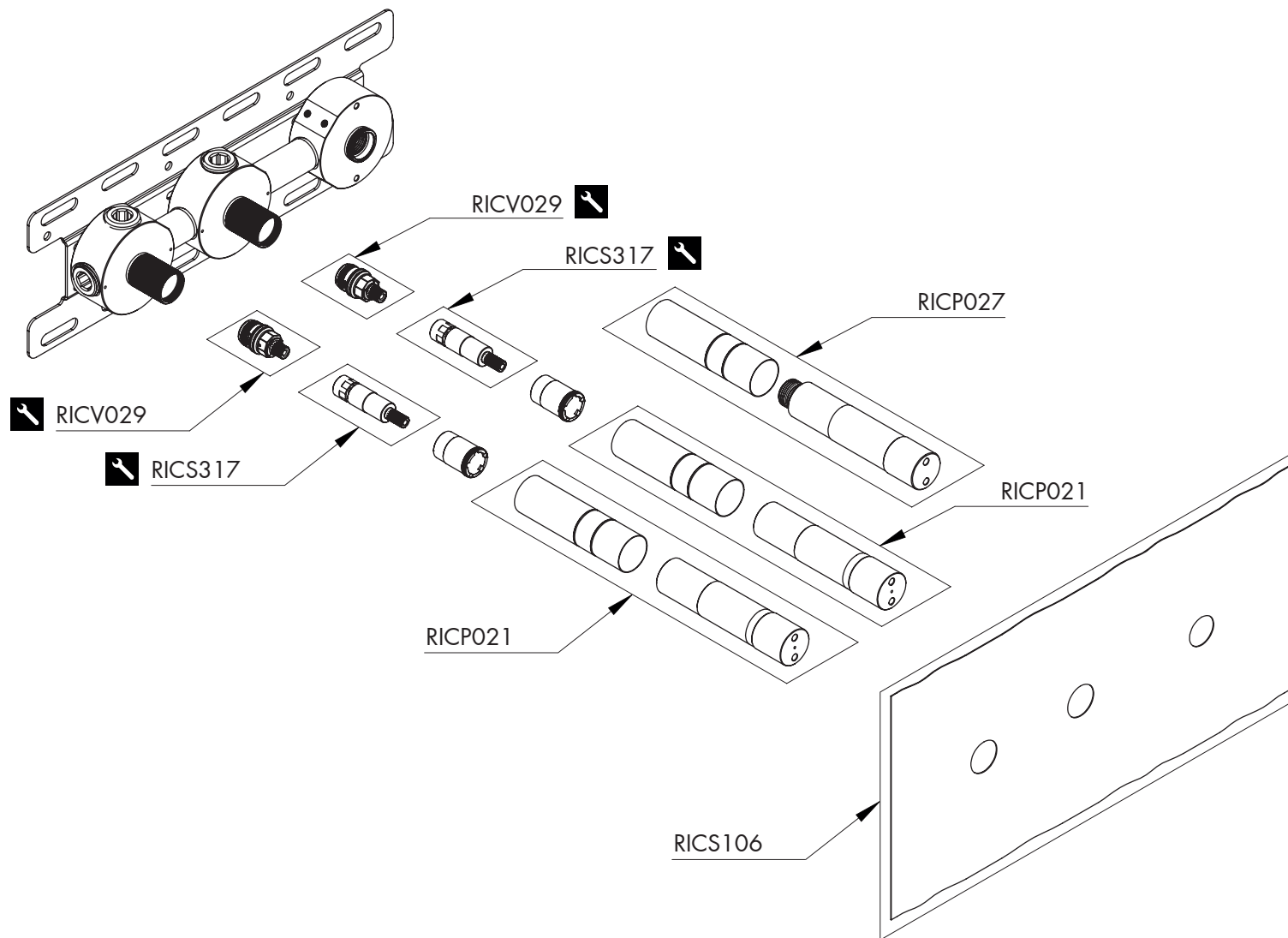
BAR	l/min	gpm
1	15,0	4.0
2	21,7	5.7
3*	26,4	7.0
4	30,7	8.1
5	34,4	9.1

* Pressione consigliata
Recommended pressure

max. 65 °C
max. 149 °F


RICAMBI / SPARE PARTS

RICP021	Copertura di protezione / <i>Protective covering</i>
RICP027	Copertura di protezione / <i>Protective covering</i>
RICS106	Membrana di isolamento / <i>Insulation membrane</i>
RICS317	Prolunga telescopica / <i>Telescopic extension</i>
RICV029	Vitone / <i>Shut-off valve</i>



LEGENDA / LEGEND

ICONE / ICONS

 Utensile incluso nel ricambio
Tool included in spare part